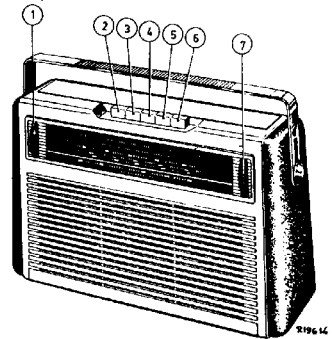


PHILIPS Service

RADIO

L3X19T/00/97



Controls

Volume control
Battery switch
Tone control
SW2 switch
SW3 switch
MW switch
Tuning

Bediening

1 Volume-regelaar
2 Batterijschakelaar
3 Toonregelaar
4 KW2-schakelaar
5 KW3-schakelaar
6 MW-schakelaar

Bedienung

Lautstärkeregl.
Batterieschalter
Klangregler
KW2-Schalter
KW3-Schalter
MW-Schalter
Abstimmung

Commandes

Contrôle de volume
Interrupteur de pile
Contrôle de tonalité
Commutateur OC2
Commutateur OC3
Commutateur PO
Syntonisation

Mandos

1 Control de volumen
2 Interruptor de pila
3 Control de tonalidad
4 Conmutador de OC2
5 Conmutador de OC3
6 Conmutador de OM
7 Sintonía

Specifications

Loudspeaker AD 3414Z (5 Ohm)
I.F. 452 kc/s
Battery 6 V (4x1,5 V)
Consumption 18 - 22 mA
Dimensions 137x137x94 mm

Specificatie

Luidspreker
M.F.
Batterij
Verbruik
Afmetingen

Spezifikation

Lautsprecher
ZF
Batterie
Verbrauch
Abmessungen

Specification

Haut-parleur AD 3414Z (5 Ohm)
F.I. 452 kc/s
Batterie 6 V (4x1,5 V)
Consumation 18 - 22 mA
Dimensions 137x137x94 mm

Especificación

Altavoz
F.I.
Batería
Consumo
Dimensiones

Wave ranges - Golfgebieden - Wellenbereiche - Gammes d'ondes - Márgenes de ondas

S.W.2 - K.G.2 - KW2 - O.C.2 - O.C.2 : 16,5 - 50,8 m { 18,1 - 5,9 Mc/s }
S.W.3 - K.G.3 - KW3 - O.C.3 - O.C.3 : 57 - 180 m { 5,2 - 1,62 Mc/s }
M.W. - M.G. - MW - P.C. - O.K. : 185 - 580 m { 1622 - 517 kc/s }

Transistors : TS1 - AP116 TS4 - OC74 GR1 - OA79
TS2 - OC45 TS5 - OC71 GR2 - OA79
TS3 - OC45 TS6,7 - 2-OC74 B1 - GL8

TAKE ORIGINAL SERVICE PARTS, THEN YOU ARE SAFE

GEBRUIK ORIGINELE SERVICE-ONDERDELEN

NIMM DOCH ORIGINALE SERVICETEILE, DANN GEBT MAN SICHER

UTILISEZ LES PIECES DETACHEES D'ORIGINE - C'EST PLUS SUR

PARA MAYOR SEGURIDAD - USENSE LAS PIEZAS DE RECAMBIO PRIMITIVAS

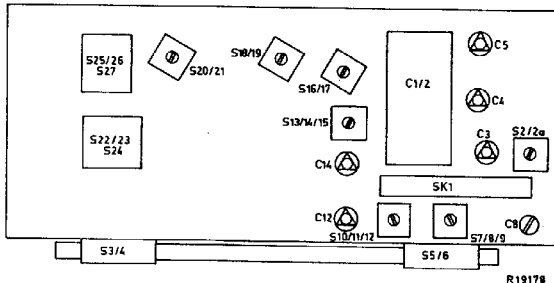
SERVICE INFORMATION									
---------------------	--	--	--	--	--	--	--	--	--

VH/CD

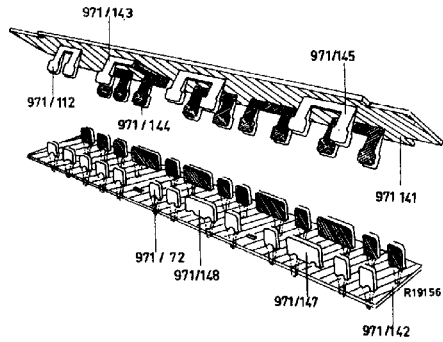
Copyright Central Service Division N.V. PHILIPS' GLOEIAMPENFABRIEKEN, Eindhoven 93 736 00.1.90

Confidential information for Philips Service Dealers

Serv-o-mecum E-a-1	Push button Drucktaste Drucktaste Touche pousseire Tecla	Varco Varco Drehko Cond. var. Cond. var.	Signal Signal Signal Signal Senal	Adjust to max. output Afregelen op max. uitgangspanning Abgleichen auf max. Ausgangspannung Régler au max. de sortie Ajustense al max. de salida
I.F. circuits M.F.-kringen ZF-Kreise Circuits F.I. Circuitos de F.I.	4	min.	451 kc/s - cTs1 455 kc/s - cTs1 452 kc/s - via 0,1 M - cTs1	S20 - 21 S18 - 19 S16 - 17
H.F.-circuits H.F.-kringen HF-Kreise Circuits H.F. Circuitos de R.F.	6	550 kc/s (C) 1500 kc/s (B)	550 kc/s 1500 kc/s	S13 - 14 - 15, S5 - 6 C14, C5
	Repeat - Herhalen - Wiederholen - Répéter - Repitance			
	5	1,74 Mc/s (C) 4,8 Mc/s (B)	1,74 Mc/s 4,8 Mc/s	S10 - 11 - 12, S3 - 4 C12, C4
	Repeat - Herhalen - Wiederholen - Répéter - Repitance			
	4	6,35 Mc/s (C) 16,9 Mc/s (B)	6,35 Mc/s 16,9 Mc/s	S7 - 8 - 9, S2 - 2a C8, C3
Repeat - Herhalen - Wiederholen - Répéter - Repitance				

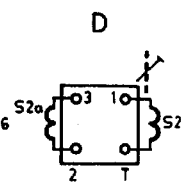
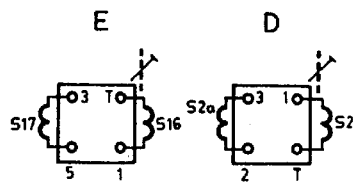
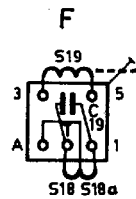
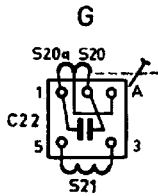
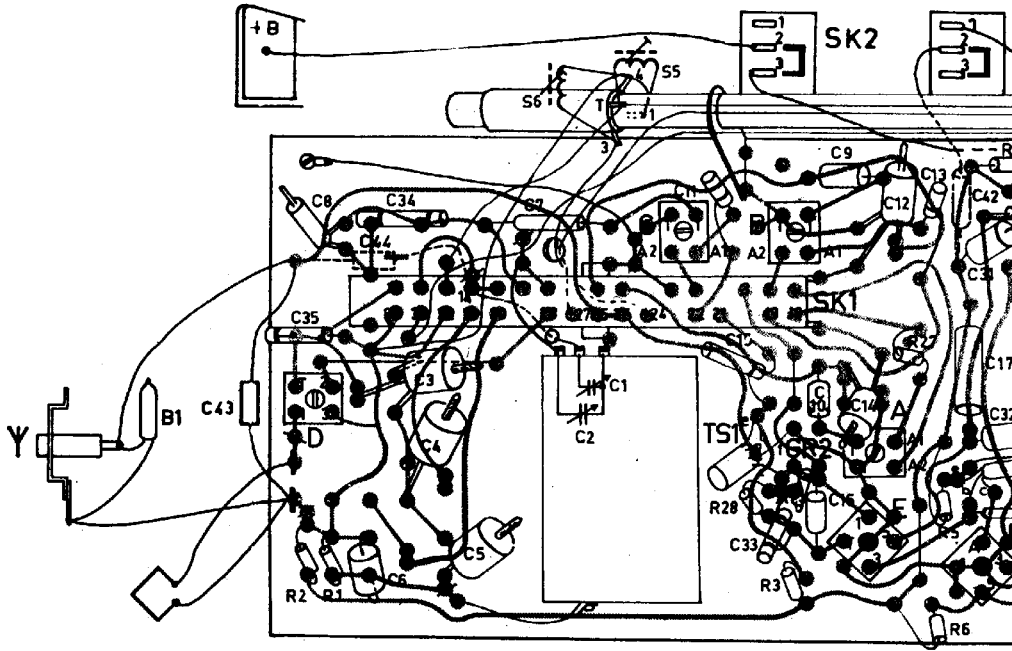


R19178

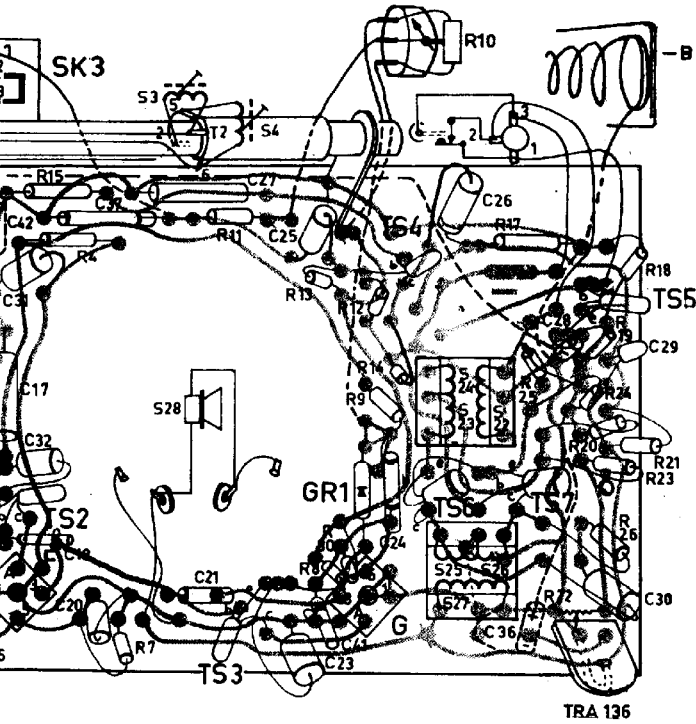


Front	A3 756 84	Front	A3 756 84	Front	A3 756 84	Front	A3 756 84
Side panel right	A3 279 37	Zienvand rechts	A3 279 37	Schermwand rechts	A3 279 37	Paroi latérale droite	A3 279 37
Side panel left	A3 279 40	Zienvand links	A3 279 40	Schermwand links	A3 279 40	Paroi latérale gauche	A3 279 40
Indication plate	A3 634 24	Indicatijsplaat	A3 634 24	Indicacionplaca	A3 634 24	Plaque d'indication	A3 634 24
Strip "All transistor"	A3 279 53	Strip "All transistor"	A3 279 53	Strip "All transistor"	A3 279 53	Bande "All transistor"	A3 279 53
Ornamental ring	P5 172 54/159/PC	Sierring	P5 172 54/159/PC	Zierring	P5 172 54/159/PC	Anneau ornemental	P5 172 54/159/PC
Grip	A3 311 10	Handgreep	A3 311 10	Handgriff	A3 311 10	Poignée	A3 311 10
Screw fix. grip	A3 714 72	Schroef bev. hand-	A3 714 72	Schraube Bef. Handgriff	A3 714 72	Vis fix. poignée	A3 714 72
Rear cover	P5 450 37/423/PC	Achterwand	P5 450 37/423/PC	Rückwand	P5 450 37/423/PC	Panneau arrière	P5 450 37/423/PC
Battery cover	P5 411 87/423/PC	Batterijdeksel	P5 411 87/423/PC	Batteriedeckel	P5 411 87/423/PC	Couvercle de porte-pile	P5 411 87/423/PC
Battery holder	A3 788 97	Batterijhouder	A3 788 97	Batteriehälter	A3 788 97	Portapile	A3 788 97
Socket aerial	A3 966 41	Antennesaansluiting	A3 966 41	Antennenbuchse	A3 966 41	Hembrilla antena	A3 966 41
Socket earphone	A3 966 21	Cortelefoonaansluiting	A3 966 21	Kopfhörersanschluss	A3 966 21	Hembrilla auricular	A3 966 21
Nut fix. socket earphone	A3 715 60	Moer bev. oortelefoonaansluiting	A3 715 60	Mutter Bef. Kopfhöreranschluss	A3 715 60	Tuerca fij. hembrilla	A3 715 60
Push button	P5 420 49/139/PC	Druktoets	P5 420 49/139/PC	Drucktaste	P5 420 49/139/PC	Tecla	P5 420 49/139/PC
Push button unit	A3 298 52	Druktoetsenheide	A3 298 52	Drucktasteneinheit	A3 298 52	Unidad de teclas	A3 298 52
Knob (1-7)	P4 078 22/801/MB	Knop (1-7)	P4 078 22/801/MB	Knopf (1-7)	P4 078 22/801/MB	Botón (1-7)	P4 078 22/801/MB
Drum on varco	P4 382 07/799	Trommel op varco	P4 382 07/799	Trommel auf Drehko	P4 382 07/799	Tambor para C.V.	P4 382 07/799
Wave range switch	A3 298 24	Golflengeschakelaar	A3 298 24	Wellenbereichschalter	A3 298 24	Commutateur des gammes	A3 298 24
Dial OV	A3 971 95	Schaal OV	A3 971 95	Skala OV	A3 971 95	Cuadrante OV	A3 971 95
S2	Aerial coil	SW1	Oscillator coil	MF	Oscillator coil	S22	Driver transformer
S2a	Antennespool	KG1	Oscillatorpoel	MG	Oscillatorpoel	S25	Ingangstransformator
S3	Antennespule	KW1	Oscillatörspule	MW	Oscillatörspule	S26	Treibransformator
S4	Bob. d'antenna	OC1	Bob. d'oscillateur	OM	Bob. d'oscillateur OM	S27	Transf. déphaseur
S5	Bob. d'antena	OC1	Bob. de oscilador	ON	Bob. de oscilador ON	S28	Transf. de entrada
S6	Bob. d'antenna	OC1	Bob. de oscilador	OO	Bob. de oscilador OO	S29	Output transformer
S7	Receptor	SW2	IP band-pass filter	OF	IP band-pass filter	S30	Uitgangstransformator
S8	Errceptor	KG2	MF-bandfilter	OG	MF-bandfilter	S31	Ausgangstransformator
S9	Errcepceur	KW2	ZF-Bandfilter	OH	ZF-Bandfilter	S32	Transf. de sortie
S10	Errcepceur	KW2	ZF-Bandfilter	OH	ZF-Bandfilter	S33	Transf. de salida
S11	Errcepceur	KW2	ZF-Bandfilter	OH	ZF-Bandfilter	S34	Variable capacitor
S12	Bob. de oscilador	OC2	Bob. de detector	OB	Bob. de detector	S35	Variable condensator
S13	Bob. de oscilador	OC2	Bob. de detector	OB	Bob. de detector	S36	Drehkondensator
S14	Bob. de oscilador	OC2	Bob. de detector	OB	Bob. de detector	S37	Condensator variable
S15	Bob. de oscilador	OC2	Bob. de detector	OB	Bob. de detector	S38	Condensator variable
S16	Bob. de oscilador	OC2	Bob. de detector	OB	Bob. de detector	S39	Potentiometer
S17	Bob. de oscilador	OC2	Bob. de detector	OB	Bob. de detector	S40	Potentiometer
S18	Bob. de oscilador	OC2	Bob. de detector	OB	Bob. de detector	S41	Potentiometer
S19	Bob. de oscilador	OC2	Bob. de detector	OB	Bob. de detector	S42	Potentiometer
S20	Bob. de oscilador	OC2	Bob. de detector	OB	Bob. de detector	S43	Potentiometer
S21	Bob. de oscilador	OC2	Bob. de detector	OB	Bob. de detector	S44	Potentiometer
S22	Bob. de oscilador	OC2	Bob. de detector	OB	Bob. de detector	S45	Potentiometer
S23	Bob. de oscilador	OC2	Bob. de detector	OB	Bob. de detector	S46	Potentiometer
S24	Bob. de oscilador	OC2	Bob. de detector	OB	Bob. de detector	S47	Potentiometer
S25	Bob. de oscilador	OC2	Bob. de detector	OB	Bob. de detector	S48	Potentiometer
S26	Bob. de oscilador	OC2	Bob. de detector	OB	Bob. de detector	S49	Potentiometer
S27	Bob. de oscilador	OC2	Bob. de detector	OB	Bob. de detector	S50	Potentiometer
S28	Bob. de oscilador	OC2	Bob. de detector	OB	Bob. de detector	S51	Potentiometer
S29	Bob. de oscilador	OC2	Bob. de detector	OB	Bob. de detector	S52	Potentiometer
S30	Bob. de oscilador	OC2	Bob. de detector	OB	Bob. de detector	S53	Potentiometer
S31	Bob. de oscilador	OC2	Bob. de detector	OB	Bob. de detector	S54	Potentiometer
S32	Bob. de oscilador	OC2	Bob. de detector	OB	Bob. de detector	S55	Potentiometer
S33	Bob. de oscilador	OC2	Bob. de detector	OB	Bob. de detector	S56	Potentiometer
S34	Bob. de oscilador	OC2	Bob. de detector	OB	Bob. de detector	S57	Potentiometer
S35	Bob. de oscilador	OC2	Bob. de detector	OB	Bob. de detector	S58	Potentiometer
S36	Bob. de oscilador	OC2	Bob. de detector	OB	Bob. de detector	S59	Potentiometer
S37	Bob. de oscilador	OC2	Bob. de detector	OB	Bob. de detector	S60	Potentiometer
S38	Bob. de oscilador	OC2	Bob. de detector	OB	Bob. de detector	S61	Potentiometer
S39	Bob. de oscilador	OC2	Bob. de detector	OB	Bob. de detector	S62	Potentiometer
S40	Bob. de oscilador	OC2	Bob. de detector	OB	Bob. de detector	S63	Potentiometer
S41	Bob. de oscilador	OC2	Bob. de detector	OB	Bob. de detector	S64	Potentiometer
S42	Bob. de oscilador	OC2	Bob. de detector	OB	Bob. de detector	S65	Potentiometer
S43	Bob. de oscilador	OC2	Bob. de detector	OB	Bob. de detector	S66	Potentiometer
S44	Bob. de oscilador	OC2	Bob. de detector	OB	Bob. de detector	S67	Potentiometer
S45	Bob. de oscilador	OC2	Bob. de detector	OB	Bob. de detector	S68	Potentiometer
S46	Bob. de oscilador	OC2	Bob. de detector	OB	Bob. de detector	S69	Potentiometer
S47	Bob. de oscilador	OC2	Bob. de detector	OB	Bob. de detector	S70	Potentiometer
S48	Bob. de oscilador	OC2	Bob. de detector	OB	Bob. de detector	S71	Potentiometer
S49	Bob. de oscilador	OC2	Bob. de detector	OB	Bob. de detector	S72	Potentiometer
S50	Bob. de oscilador	OC2	Bob. de detector	OB	Bob. de detector	S73	Potentiometer
S51	Bob. de oscilador	OC2	Bob. de detector	OB	Bob. de detector	S74	Potentiometer
S52	Bob. de oscilador	OC2	Bob. de detector	OB	Bob. de detector	S75	Potentiometer
S53	Bob. de oscilador	OC2	Bob. de detector	OB	Bob. de detector	S76	Potentiometer
S54	Bob. de oscilador	OC2	Bob. de detector	OB	Bob. de detector	S77	Potentiometer
S55	Bob. de oscilador	OC2	Bob. de detector	OB	Bob. de detector	S78	Potentiometer
S56	Bob. de oscilador	OC2	Bob. de detector	OB	Bob. de detector	S79	Potentiometer
S57	Bob. de oscilador	OC2	Bob. de detector	OB	Bob. de detector	S80	Potentiometer
S58	Bob. de oscilador	OC2	Bob. de detector	OB	Bob. de detector	S81	Potentiometer
S59	Bob. de oscilador	OC2	Bob. de detector	OB	Bob. de detector	S82	Potentiometer
S60	Bob. de oscilador	OC2	Bob. de detector	OB	Bob. de detector	S83	Potentiometer
S61	Bob. de oscilador	OC2	Bob. de detector	OB	Bob. de detector	S84	Potentiometer
S62	Bob. de oscilador	OC2	Bob. de detector	OB	Bob. de detector	S85	Potentiometer
S63	Bob. de oscilador	OC2	Bob. de detector	OB	Bob. de detector	S86	Potentiometer
S64	Bob. de oscilador	OC2	Bob. de detector	OB	Bob. de detector	S87	Potentiometer
S65	Bob. de oscilador	OC2	Bob. de detector	OB	Bob. de detector	S88	Potentiometer
S66	Bob. de oscilador	OC2	Bob. de detector	OB	Bob. de detector	S89	Potentiometer
S67	Bob. de oscilador	OC2	Bob. de detector	OB	Bob. de detector	S90	Potentiometer
S68	Bob. de oscilador	OC2	Bob. de detector	OB	Bob. de detector	S91	Potentiometer
S69	Bob. de oscilador	OC2	Bob. de detector	OB	Bob. de detector	S92	Potentiometer
S70	Bob. de oscilador	OC2	Bob. de detector	OB	Bob. de detector	S93	Potentiometer
S71	Bob. de oscilador	OC2	Bob. de detector	OB	Bob. de detector	S94	Potentiometer
S72	Bob. de oscilador	OC2	Bob. de detector	OB	Bob. de detector	S95	Potentiometer
S73	Bob. de oscilador	OC2	Bob. de detector	OB	Bob. de detector	S96	Potentiometer
S74	Bob. de oscilador	OC2	Bob. de detector	OB	Bob. de detector	S97	Potentiometer
S75	Bob. de oscilador	OC2	Bob. de detector	OB	Bob. de detector	S98	Potentiometer
S76	Bob. de oscilador	OC2	Bob. de detector	OB	Bob. de detector	S99	Potentiometer
S77	Bob. de oscilador	OC2	Bob. de detector	OB	Bob. de detector	S100	Potentiometer

S	6						5																
C	43	35	8	44	6	34	3	4	5	7	2	1	15	33	10	16	9	14	12	13	42	17	32
R	2	1											28	3		27	5	6	15				



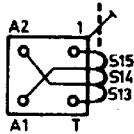
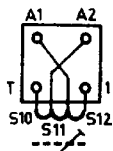
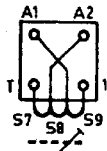
28	3	4	23	24	22	25	26	27															
7	32	31	18	20	37	21	27	25	23	41	24	26	36	28	29	30							
15	4					11	13	8	30	9	12	14	10	17	25	22	19	20	24	26	18	21	23



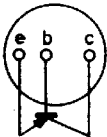
C

B

A



TS1



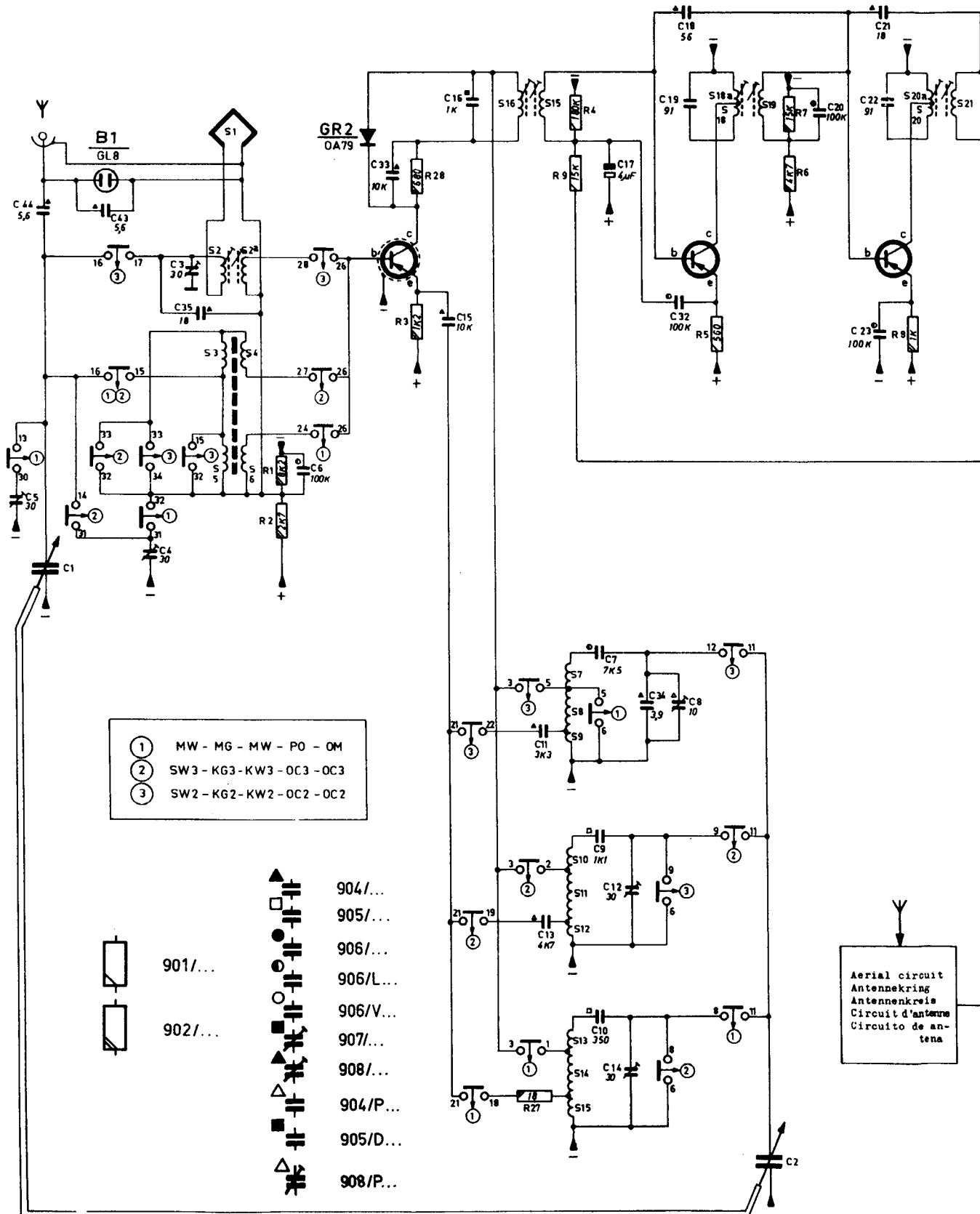
TS 2-3-4-5-6-7

S	2, 3, 1, 5, 2a, 4, 6.										16, 15, 7, 8, 9, 10, 11, 12, 13, 14, 15.										18, 18a, 19.										20, 20a, 21.									
C	5, 1.44.	43.	4.	35.3.	6.	33.	15.	16.	11.	13.	7.	9.	10.	17.	34.	12.	14.	32.	18.	8.	19.	2.	20.	23.	21.	22.														
R	1, 2.										3, 28.										27, 4, 9.										5, 6, 7, 8.									

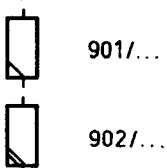
TS1
AF116

TS2
OC45

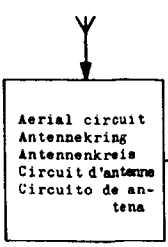
TS3
OC45



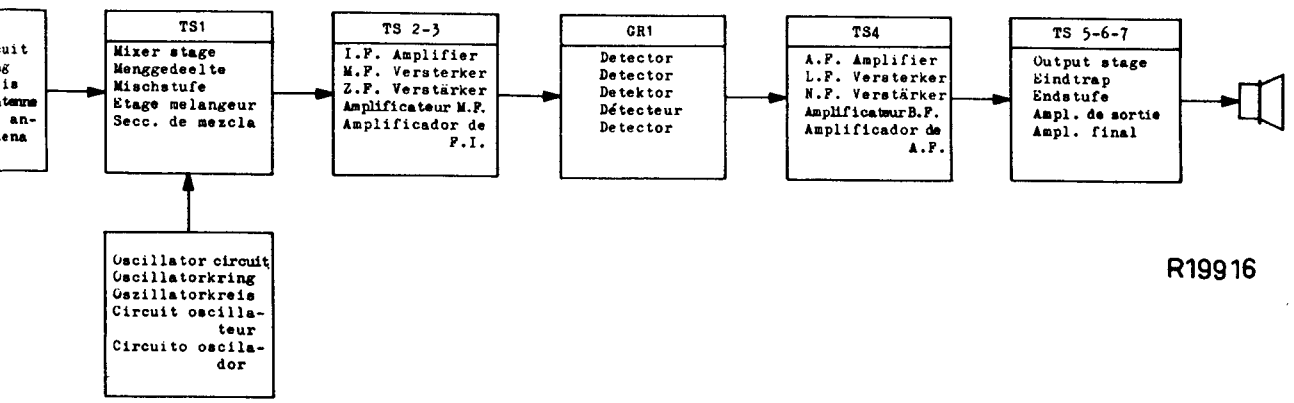
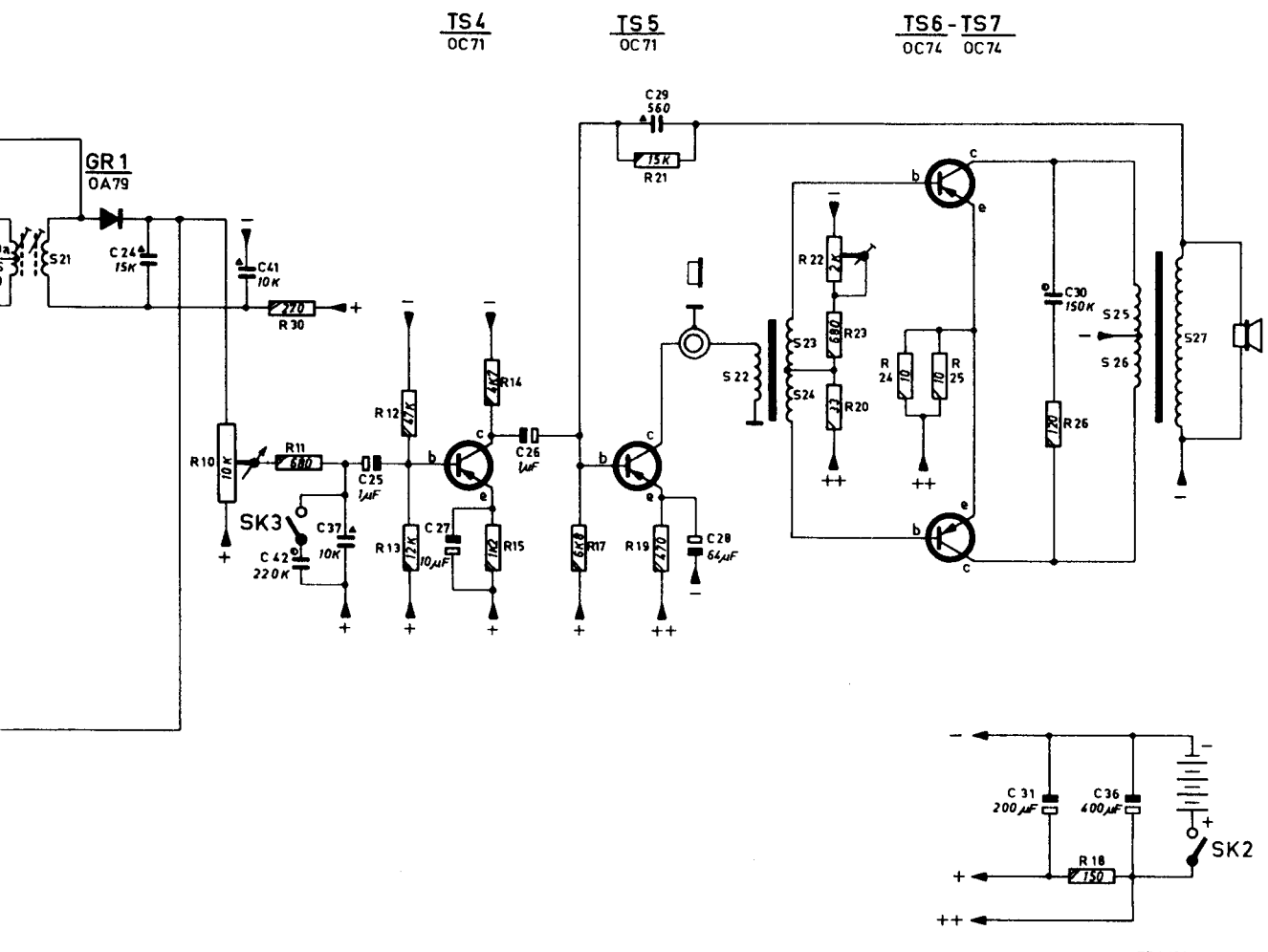
- ① MW - MG - MW - PO - OM
- ② SW3 - KG3 - KW3 - OC3 - OC3
- ③ SW2 - KG2 - KW2 - OC2 - OC2



- 904/...
- 905/...
- 906/...
- 906/L...
- 906/V...
- 907/...
- 908/...
- 904/P...
- 905/D...
- 908/P...



21.	22.	23.	24.	25.	26.	27.	28.	29.	30.
24.	41.	42.	37.	25.	27.	26.	29.	28.	30.
10.	11.	30.	12.	13.	14.	15.	17.	19.	21.
								22.	23.
								20.	24.
								25.	26.



R19916